

HUISAANSLUITPUT

zonder stankslot - volgens PTV 105 editie 3

65x65x53 cm

105 **BENOR** 116



EIGENSCHAPPEN :

- zelfverdichtende beton;
- gewicht : ± 292 kg;
- inhoud : 0,040 m³;
- sterkteklasse : 65 kN;
- dekplaat monoliet aan de wanden verbonden.

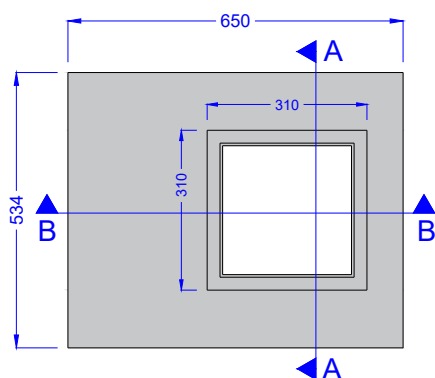
AANSLUITMOGELIJKHEDEN :

- MHR PVC dia. 160 mm (standaard aansluiting);
- indrukmoef PVC dia. 160 mm op aanvraag;
- indrukmoef GRES dia. 150 mm op aanvraag.

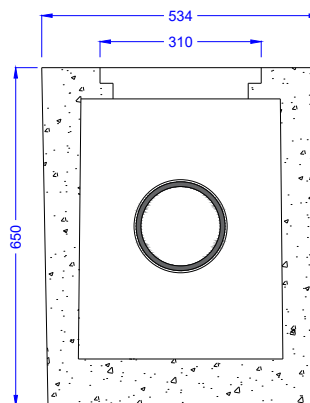
PLAATSING :

- stabiele fundering zoals mager beton.

BOVENAANZICHT



DOORSNEDE A-A



DOORSNEDE B-B

